

Благодарим Вас за выбор продукции Rossinka Silvermix!

RS50-15

СМЕСИТЕЛЬ ТЕРМОСТАТИЧЕСКИЙ ДЛЯ УМЫВАЛЬНИКА И БИДЕ

Комплектность:

- Корпус смесителя (латунь) с аэратором (регулятором расхода воды), термостатическим картриджем с функцией регулировки потока и металлической рукояткой (1 шт.);
- Декоративное кольцо (1 шт.);
- Прокладка (1 шт.);
- Резьбовое основание смесителя (1 шт.);
- Прокладка нижняя (1 шт.);
- Фиксирующая гайка (1 шт.);
- Гибкая подводка для воды 1/2" (гайка, ниппель и штуцер – латунь, шланг EPDM в стальной оплетке) (2 шт.);
- Переходник с обратным клапаном (2 шт.);
- Лейка гигиенического душа (1 шт.);
- Держатель для лейки гигиенического душа (1 шт.);
- Комплект шурупов и дюбелей для настенного крепления (1 шт.);
- Душевой шланг 1,5 м (1 шт.).

В комплекте к смесителю прилагается паспорт изделия и гарантийный талон.



Перед началом монтажа

1. Убедитесь, что система водоснабжения удовлетворяет следующим параметрам:
 - температура воды находится в интервале от 4 до 75 °С;
 - рабочее давление воды составляет от 0,05 до 0,63 МПа;
 - рекомендуемое давление воды 0,3 МПа;
 - разница давления в трубах с горячей и холодной водой – не более 10%.
2. Проведите очистку подводящих труб, чтобы гарантировать отсутствие посторонних частиц в выдаваемом потоке воды.
3. После окончания работ проверьте, чтобы все детали были правильно и надежно закреплены.

Монтаж

Во избежание выхода из строя смесителя из-за резкого перепада давления (гидроудар) рекомендуется установка регуляторов давления.

Во избежание выхода из строя термостатического картриджа (из-за попадания ржавчины и прочих мелких посторонних предметов и частиц, содержащихся в водопроводной системе), при монтаже рекомендуется установка фильтров грубой очистки воды.

При установке смесителя с термостатическим картриджем необходима установка переходников с обратным клапаном на подводящие трубы до гибкой подводки.

ВАЖНО: ПОДВОД ГОРЯЧЕЙ ВОДЫ ДОЛЖЕН ОСУЩЕСТВЛЯТЬСЯ СЛЕВА, КАК УКАЗАНО В ИНСТРУКЦИИ.

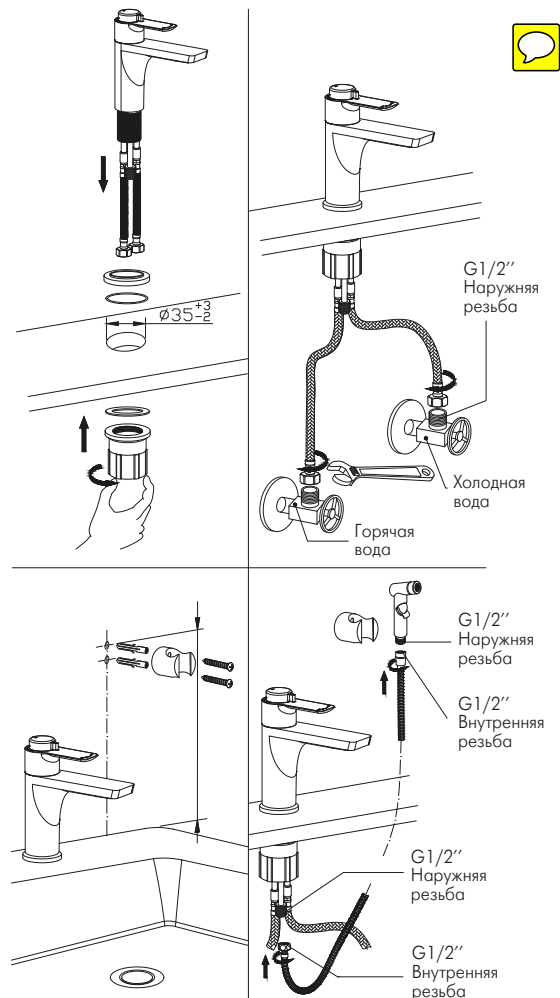
Для установки смесителя на рабочей поверхности необходимо наличие сквозного отверстия диаметром 35 мм. Толщина рабочей поверхности (умывальника) не должна превышать 35 мм.

- 1) Вкрутите резьбовое основание в корпус смесителя;
- 2) Присоедините шланги для воды (гибкую подводку);
- 3) Установите корпус смесителя с декоративным кольцом на рабочей поверхности, используя прокладку;
- 4) Установите нижнюю прокладку на резьбовое основание смесителя с нижней стороны рабочей поверхности. Накрутите фиксирующую гайку на резьбовое основание до ее надёжной фиксации;
- 5) Подключите шланги для воды (гибкую подводку) к водопроводным трубам, предварительно присоединив к ним переходники с обратными клапанами;
- 6) Присоедините душевой шланг и лейку гигиенического душа. Используйте прокладки 1/2", которыми укомплектован шланг.
- 7) В предварительно подготовленные отверстия установите дюбели для крепления держателя душевой лейки, закрепите основу держателя душевой лейки, вкрутив в дюбели шурупы. Установите и надежно зафиксируйте держатель душевой лейки;

Сразу после установки смесителя необходимо медленно открыть воду на полную мощность и дать ей «протечь» в течение 1 минуты. Перед проливом рекомендуется снять аэратор во избежание возможного засорения. Пролитое нужно вытереть до установки лейки гигиенического душа. После завершения указанной процедуры и установки аэратора и лейки гигиенического душа обратно, смеситель можно использовать в рабочем режиме.

Назначение

Смеситель предназначен для использования в бытовых или общественных помещениях для пуска, смешивания, регулирования температуры и закрытия водного потока на его выходе из системы водоснабжения.



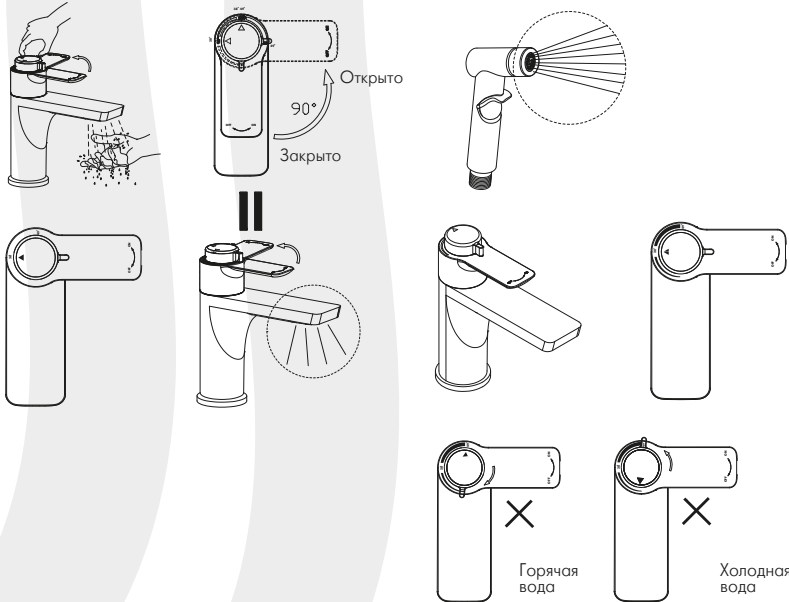
Технические характеристики

Изделие изготовлено в соответствии с требованиями СП 30.13330-2016, ГОСТ 25809-2019, ГОСТ 19681-2016.

Способ эксплуатации

Регулировка температуры водной струи осуществляется поворотом верхней рукоятки смесителя вправо/влево. Оптимальная температура водной струи - 38°C - устанавливается при центральном положении указанной рукоятки. Пуск, остановка и регулировка потока водной струи через аэратор, производятся поворотом нижней рукоятки смесителя на 90° против часовой стрелки и обратно. Аэратор (регулятор расхода воды) позволяет смесителю «выдавать» ровную водную струю без разбрызгивания. Пуск и остановка водного потока через лейку гигиенического душа, осуществляется поворотом переключателя, расположенного на ее рукоятке.

Во избежание разрыва душевого шланга и выхода из строя лейки гигиенического душа, всегда выключайте воду рукояткой смесителя после использования! После использования обязательно необходимо сбросить давление в шланге, несколько раз переведя переключатель лейки гигиенического душа в верхнее и нижнее положения после закрытия рукоятки смесителя. Это существенно увеличит срок службы лейки гигиенического душа и душевого шланга.



Гарантия и срок службы

1. При установке и использовании в бытовых условиях:

- на корпус смесителя - 7 лет;
- на комплектующие (рукоятки, вентильные головки, картриджи, переключатели-диверторы, изливы, аэраторы, гибкую подводку) - 4 года;
- на аксессуары (шланги для душа, шланги для вытяжных изливов, душевые лейки, душевые штанги, настенные крепления для леек, резиновые прокладки, гибкие изливы, 2-функциональные аэраторы, лейки гигиенического душа) - 1 год.

2. При установке и использовании в общественных местах или в промышленных условиях:

- на корпус смесителя - 1 год;
- на аксессуары и комплектующие - 6 месяцев.

Планный срок службы смесителя - 30 лет.

Планный срок службы аксессуаров - 10 лет.

Гарантийный срок исчисляется с момента приобретения изделия.

Смеситель обеспечивается бесплатным сервисным обслуживанием в течение 7 лет с момента приобретения. Сервисное обслуживание распространяется на основные рабочие детали смесителя: картриджи, кран-буксы, переключатели-диверторы. В рамках сервисного обслуживания может быть произведен бесплатный ремонт и/или замена указанных деталей (по усмотрению Сервис-центра, в соответствии с условиями, подробно описанными в гарантийном талоне). Бесплатным сервисным обслуживанием вправе воспользоваться только конечные потребители при предъявлении полностью заполненного гарантийного талона, кассового и товарного чеков. На смесители, установленные в местах общественного пользования, бесплатное сервисное обслуживание не распространяется.

Инструкции по уходу

Очистка тела смесителя должна производиться только изделиями из мягких тканей и без использования абразивных чистящих средств, а также средств на основе спирта, аммония, соляной, серной, азотной, фосфорной и иных видов кислот.

Информация о производителе

Смеситель произведен в КНР по заказу и под контролем ООО «Русская Арматура» (125362, г. Москва, ул. Вишневая дом 9, корп. 1, этаж 2, офис 205).

Rossinka чистоты Silvermix® – официально зарегистрированный товарный знак ООО «Русская Арматура».

Производитель оставляет за собой право на внесение изменений в конструкцию и комплектацию изделия без предварительного уведомления.

Единый телефон сервисной службы 8 (800) 555-10-35: звонок из РФ с любых телефонов бесплатный (круглосуточно).

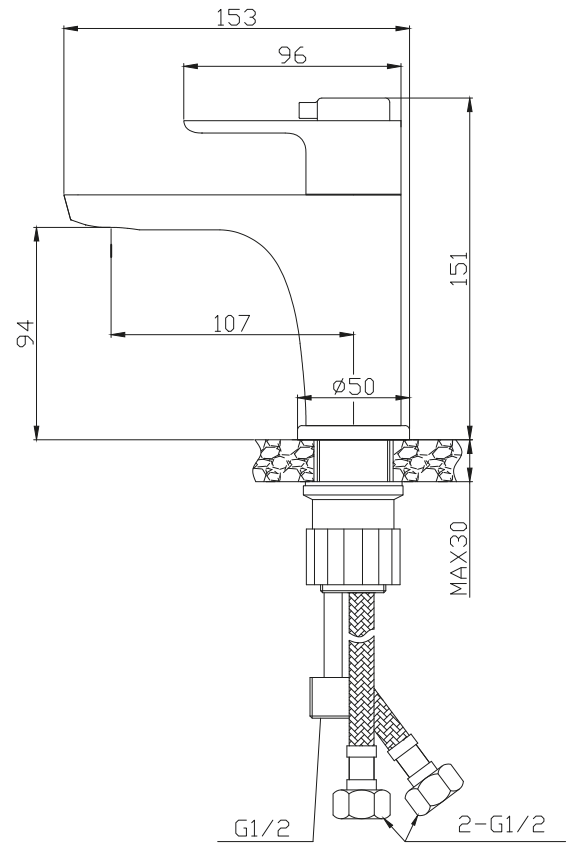
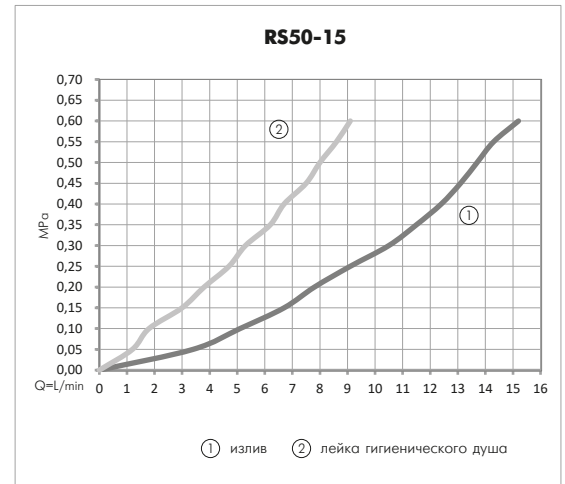


График расхода воды



ROSSINKA
SILVERMIX

Надежность и Качество



www.rossinka-sm.ru